


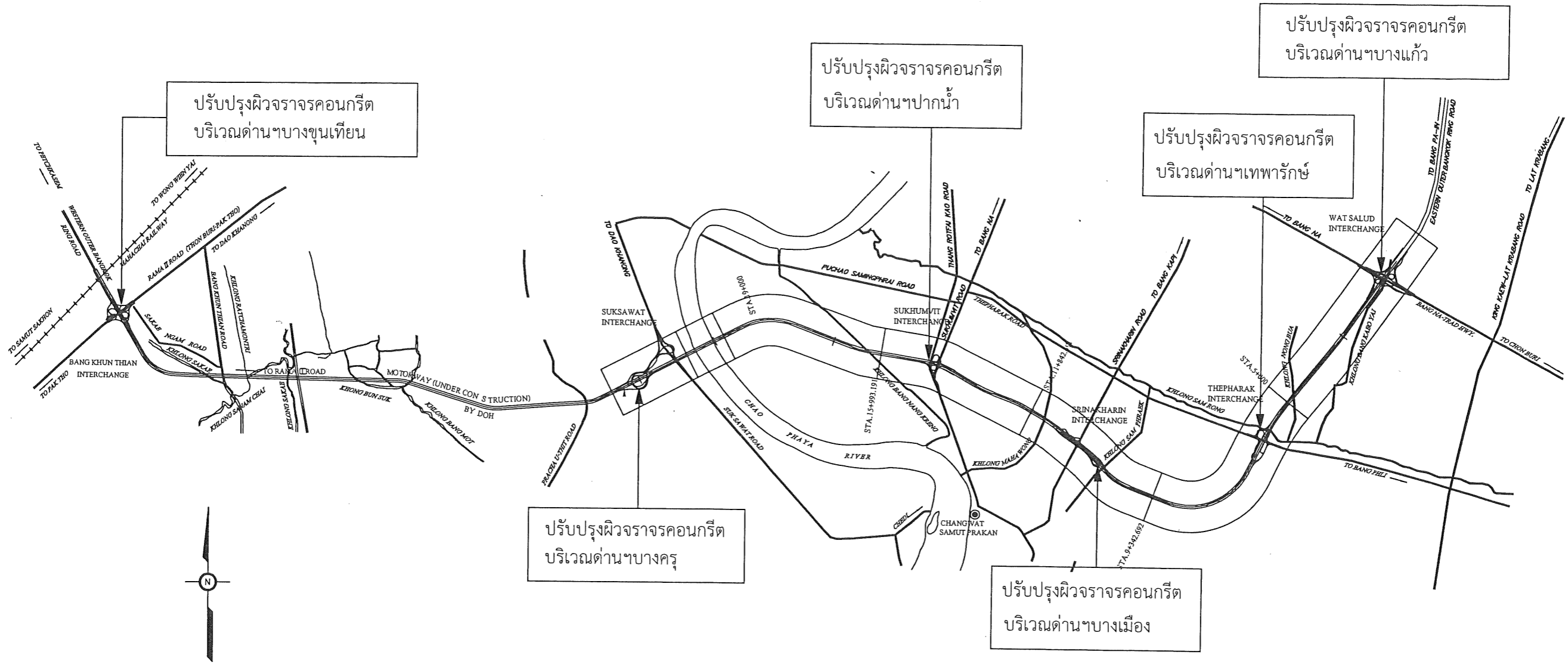


งานปรับปรุงผิวจราจรคอนกรีต ช่องเก็บค่าผ่านทางพิเศษ  
ทางพิเศษกาญจนาภิเษก (บางพลี-สุขสวัสดิ์)


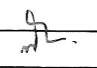

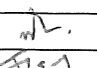
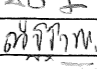

การทางพิเศษแห่งประเทศไทย  
กองบำรุงรักษาทาง ฝ่ายบำรุงรักษา

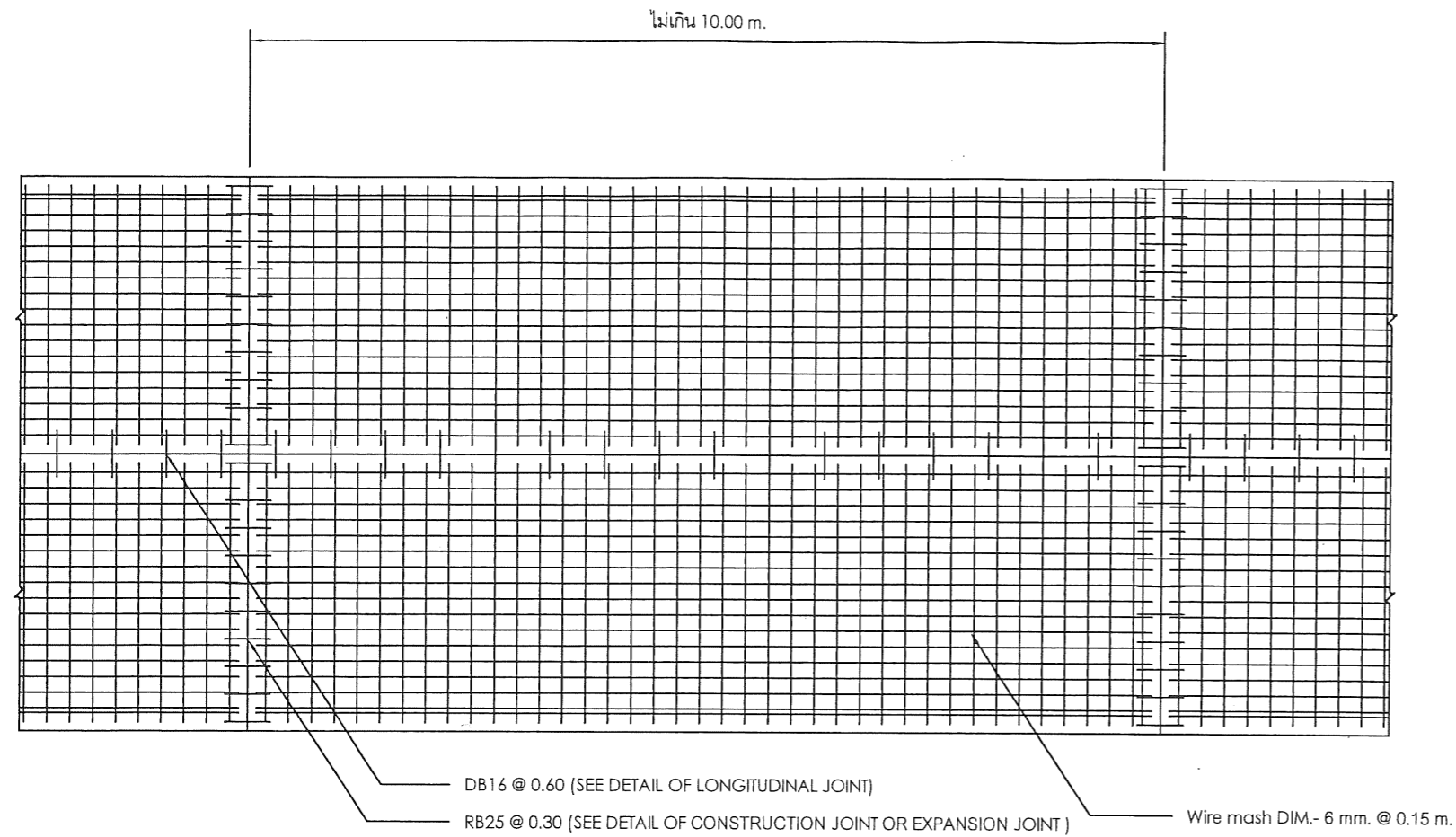
สารบัญแบบ		
แผ่นที่	รายการ	หมายเหตุ
1	สารบัญแบบ	-
2	ผังบริเวณ	-
3	แบบขยายผิวจราจรคอนกรีตและรอยต่อ	-
4	แบบขยายเครื่องหมายจราจร	-
5	แบบแปลนการติดตั้งอุปกรณ์ระบบจัดเก็บค่าผ่านทางพิเศษ	-

 การทางพิเศษแห่งประเทศไทย กองบำรุงรักษาทาง	ครั้งที่	รายการแก้ไข	อนุมัติ	วันที่
การทางพิเศษแห่งประเทศไทย กองบำรุงรักษาทาง				
แบบ	แบบงานปรับปรุงผิวจราจรคอนกรีต ช่องเก็บค่าผ่านทางพิเศษ ทางพิเศษกาญจนาภิเษก (บางพลี-สุขสวัสดิ์)			
แบบแสดง	สารบัญแบบ			
เขียน	นาย พัฒนพงศ์ สิงาม	<i>ป.ค.</i>	<i>ล.พ.</i>	แบบเลขที่ RRW - BS - 01 - 6E
สถาปนิก	-		รองผู้ว่าการ	มาตราส่วน NTS
วิศวกร	นาย พัฒนพงศ์ สิงาม	<i>ป.ค.</i>	อนุมัติ <i>ป.ค.</i>	วันที่
หัวหน้าแผนก	นายจรรพงค์ จิตรประเวศน์	<i>จ.จ.</i>		รวม
ผู้อำนวยกากรกอง	นางณัฐธราพร ท้วมประดิษฐ์	<i>น.น.</i>	ผู้ว่าการ	แผ่นที่
ผู้อำนวยกากรฝ่าย	นายอิทธิพันธ์ พานิชประสาธสิน	<i>อ.อ.</i>		1

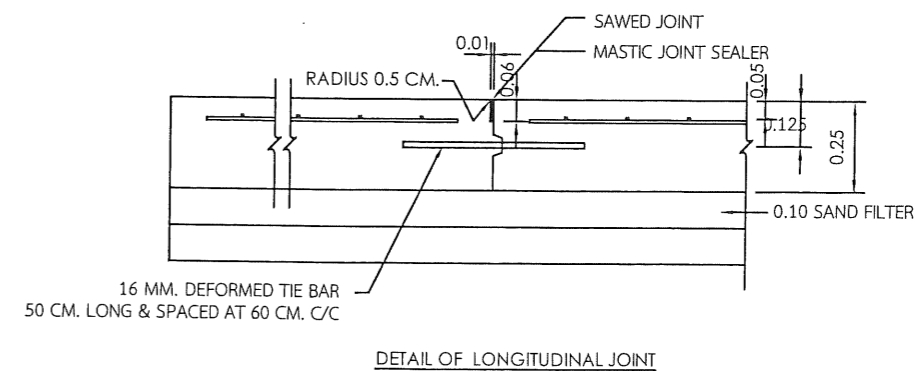
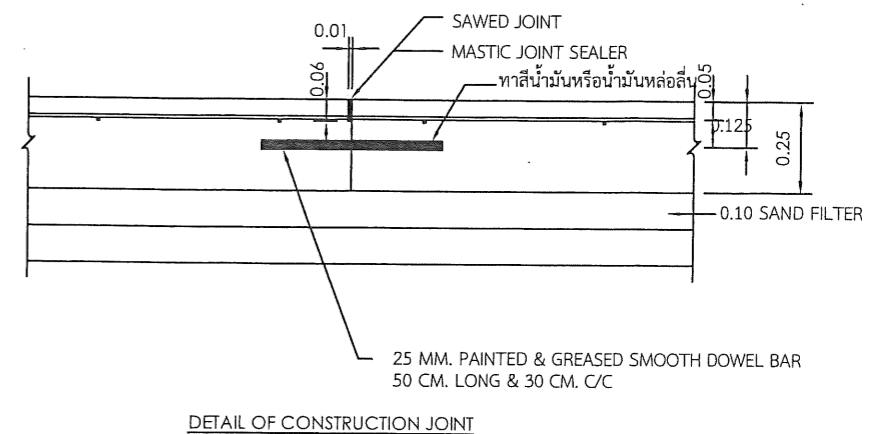
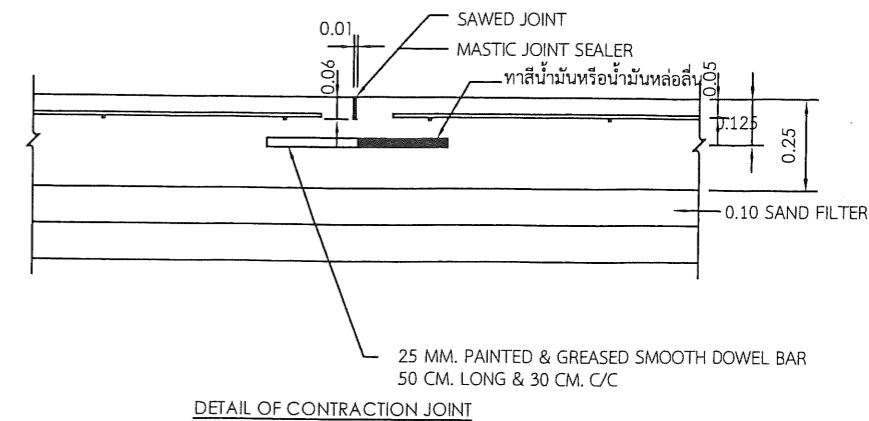
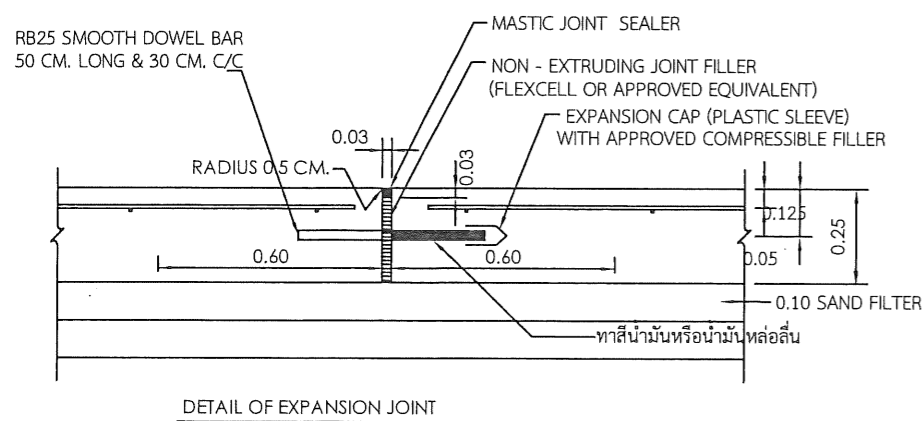



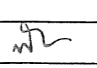
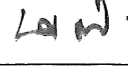
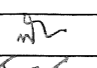
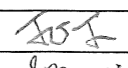
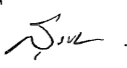
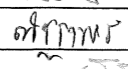
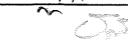
ผังบริเวณ

 การทางพิเศษแห่งประเทศไทย กองบำรุงรักษาทาง ฝายบำรุงรักษา	ครั้งที่	รายการแก้ไข	อนุมัติ	วันที่	
แบบ	แบบงานปรับปรุงผิวจราจรคอนกรีต ช่องเก็บค่าผ่านทางพิเศษ ทางพิเศษกาญจนาภิเษก (บางพลี-สุขสวัสดิ์)				
แบบแสดง	ผังบริเวณ				
เขียน	นาย พัฒนพงศ์ สิงาม		 รองผู้ว่าการ	แบบเลขที่	
สถาปนิก	—			มาตราส่วน	
วิศวกร	นาย พัฒนพงศ์ สิงาม		อนุมัติ	วันที่	
หัวหน้าแผนก	นายจรรยาพงศ์ จิตรประเวศน์			รวม	5
ผู้อำนวยการกอง	นางณัฐธราพร ท้วมประดิษฐ์		ผู้ว่าการ	แผ่นที่	2
ผู้อำนวยการฝาย	นายจิติพันธ์ พานิชประสาทสิน				



PLAN OF REINFORCED CONCRETE PAVEMENT



 EXAT การทางพิเศษแห่งประเทศไทย	ครั้งที่	รายการแก้ไข	อนุมัติ	วันที่
การทางพิเศษแห่งประเทศไทย กองบำรุงรักษาทาง ฝ่ายบำรุงรักษา				
แบบ	แบบงานปรับปรุงผิวจราจรคอนกรีต ช่องเก็บค่าผ่านทางพิเศษ ทางพิเศษกาญจนาภิเษก (บางพลี-สุขสวัสดิ์)			
แบบแสดง	แบบขยายผิวจราจรคอนกรีตและรอยต่อ			
เขียน	นายพัฒนพงศ์ สิงาม			แบบเลขที่ RRW - BS - 01 - 66
สถาปนิก	—		รองผู้ว่าการ	มาตราส่วน NTS
วิศวกร	นายพัฒนพงศ์ สิงาม		อนุมัติ	วันที่
หัวหน้าแผนก	นายจรรพงค์ จิตรประเวศน์			รวม 5 แผ่น
ผู้อำนวยการกอง	นางณัฐธราพร ท้วมประดิษฐ์			แผ่นที่ 3
ผู้อำนวยการฝ่าย	นายชิตพันธ์ พาณิชประสาหลิน		ผู้ว่าการ	



≡ 0.15

เส้นทึบขาว

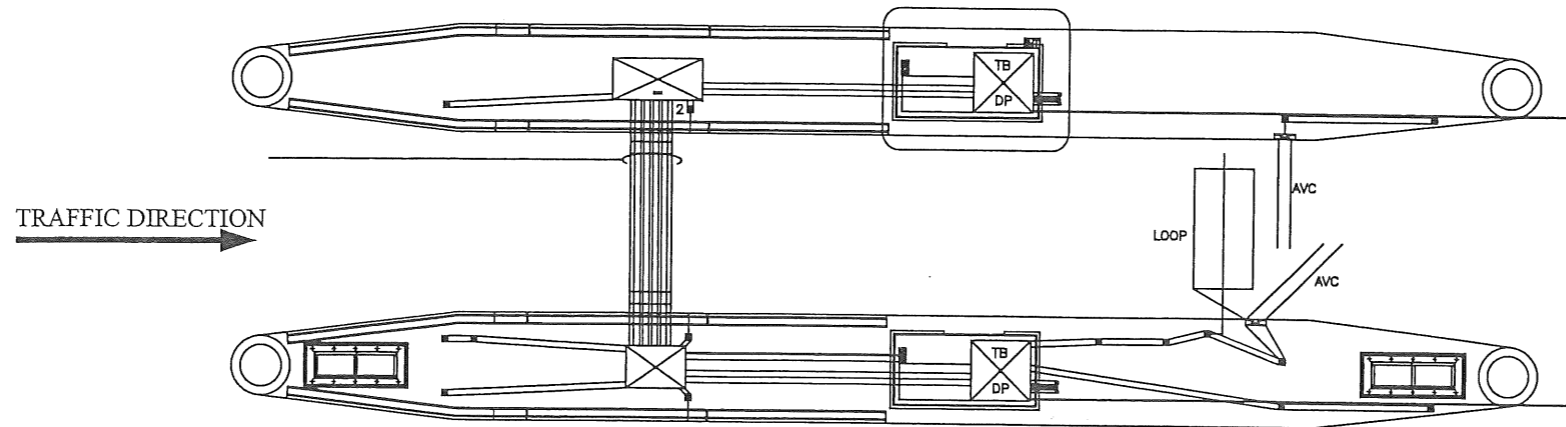


เส้นทึบขาว กว้าง 15 ซม.

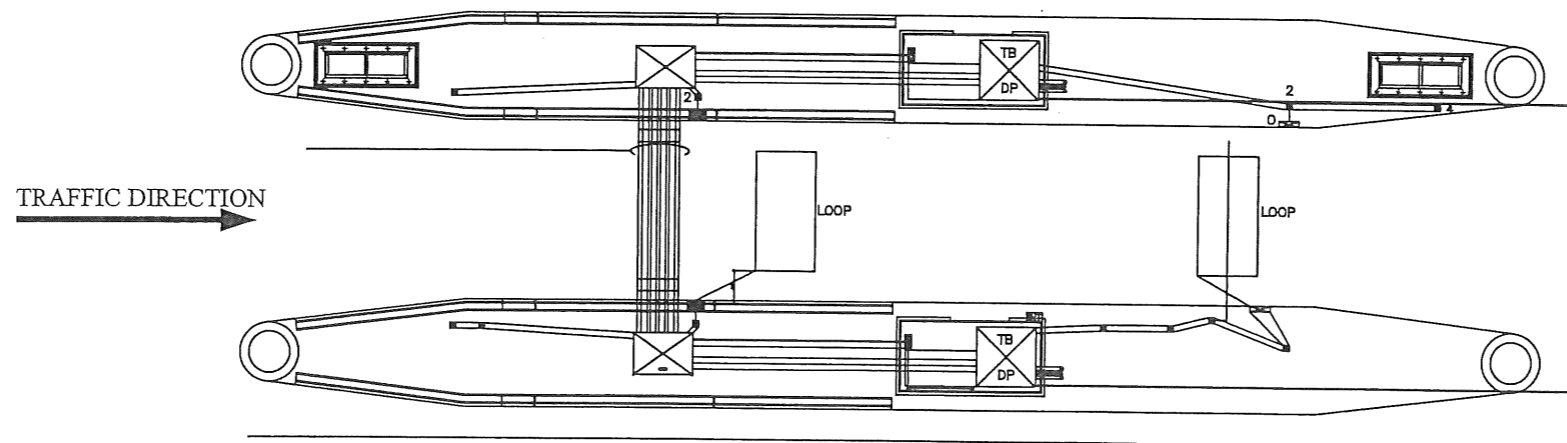
แปลนเครื่องหมายจราจรบริเวณช่องเก็บค่าผ่านทางพิเศษ




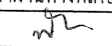
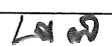
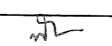


ครั้งที่	รายการแก้ไข		อนุมัติ	วันที่
<b>การทางพิเศษแห่งประเทศไทย</b> <b>กองบำรุงรักษาทาง</b> <b>ฝ่ายบำรุงรักษา</b>				
แบบ	แบบงานปรับปรุงผิวจราจรคอนกรีต ช่องเก็บค่าผ่านทางพิเศษ ทางพิเศษกาญจนภิเษก (บางพลี-สุขสวัสดิ์)			
แบบแสดง	แบบขยายเครื่องหมายจราจร			
เขียน	นาย พัฒพงษ์ สิงาม	<i>พ.ว.</i>	<i>พ.ว.</i>	แบบเลขที่ RRW - BS - 01 - 66
สถาปนิก	—		รองผู้ว่าการ	มาตราส่วน NTS
วิศวกร	นาย พัฒพงษ์ สิงาม	<i>พ.ว.</i>	อนุมัติ <i>พ.ว.</i>	วันที่
หัวหน้าแผนก	นายจรรพงค์ จิตรประเวศน์	<i>จ.ร.พ.</i>		รวม
ผู้อำนวยการกอง	นางณัฐราพร ท่วมประดิษฐ์	<i>น.พ.ร.</i>		แผ่นที่
ผู้อำนวยการฝ่าย	นายอิทธิพันธ์ พานิชประสาทสิน	<i>อ.ร.</i>	ผู้ว่าการ	4



แปลนการติดตั้งอุปกรณ์ระบบจัดเก็บค่าผ่านทางพิเศษ ช่องทางขาออก



แปลนการติดตั้งอุปกรณ์ระบบจัดเก็บค่าผ่านทางพิเศษ ช่องทางขาเข้า

 EXAT การทางพิเศษแห่งประเทศไทย	ครั้งที่	รายการแก้ไข	อนุมัติ	วันที่
การทางพิเศษแห่งประเทศไทย กองบำรุงรักษาทาง ฝายบำรุงรักษา				
แบบ	แบบงานปรับปรุงผิวจราจรคอนกรีต ช่องเก็บค่าผ่านทางพิเศษ ทางพิเศษกาญจนาภิเษก (บางพลี-สุขสวัสดิ์)			
แบบแสดง	แบบแปลนการติดตั้งอุปกรณ์ระบบจัดเก็บค่าผ่านทางพิเศษ			
เขียน	นาย พัฒนพงศ์ สິงาม			แบบเลขที่ RRW - BS - 01 - 66
สถาปนิก	-		รองผู้ว่าการ	มาตราส่วน NTS
วิศวกร	นาย พัฒนพงศ์ สິงาม		อนุมัติ	วันที่
หัวหน้าแผนก	นายจรรพงค์ จิตรประเวศน์			รวม 5
ผู้อำนวยการกอง	นางณัฐธราพร ท้วมประดิษฐ์		ผู้ว่าการ	แผ่นที่ 5
ผู้อำนวยการฝ่าย	นายอิทธิพันธ์ พานิชประสาทสิน	